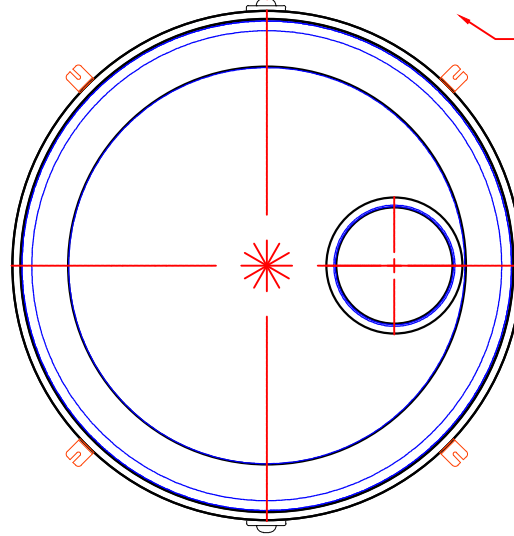


TANQUE 15M3

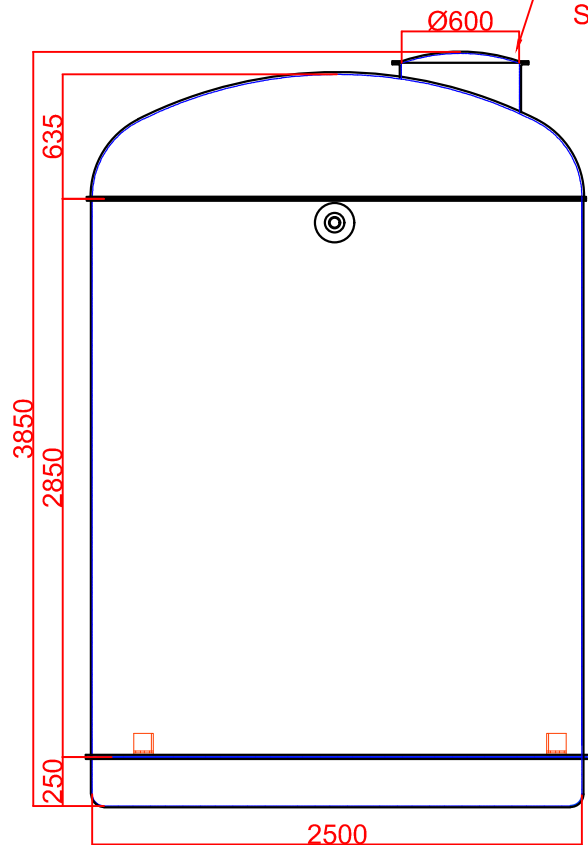
- 02 FACES PLANAS SUPERIORES
- 04 FACES PLANAS INFERIORES
- 02 OLHAIS DE IÇAMENTO
- 04 SAPATAS DE FIXAÇÃO
- 01 BOCAL DE INSPEÇÃO DN Ø600MM

OLHAIS DE IÇAMENTO

SAPATA DE FIXAÇÃO



BOCA DE INSPEÇÃO SUPERIOR DN 600 mm



Cliente: BAKOF TEC.



Projeto: XXXXXXXXXXXXXXXX Material: P.R.F.V

BAKOF PLÁSTICOS LTDA.
BR386-Km35-Frederico Westphalen RS.

| | DATA | NOME | Unidade: mm |
|--------|----------|-------------------|-------------|
| PROJ. | 07/10/22 | KAROLAINE S. DIAS | Quantidade: |
| DES. | 07/10/22 | KAROLAINE S. DIAS | Peça: |
| APROV. | 07/10/22 | KAROLAINE S. DIAS | |

DESCRIÇÃO:
TCV 15.000LTS